

## Alarma Convencional

# FIREMAX

### HG-FIREMAX16



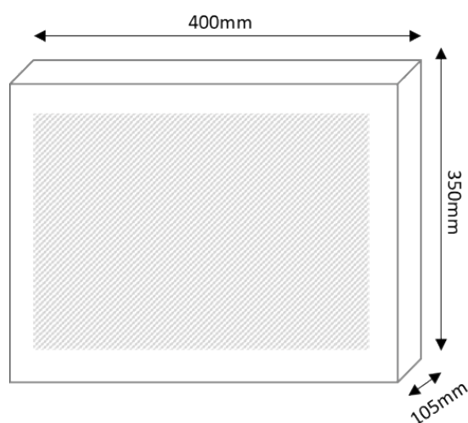
### Descripción del Producto

El panel HG-FIREMAX16 está diseñado para detectar alarmas contra incendios en centros comerciales, instituciones o industrias. Su diseño delgado con bordes rojos ofrece una apariencia sobria y discreta para complementar cualquier exterior.

HG-FIREMAX16 incluye una placa electrónica que proporciona todas las características esenciales para un sistema completo de alarma contra incendio. Sus principales características son 16 zonas de entrada supervisadas Clase B y 4 Salidas NAC supervisadas Clase B (400mA por salida) protegidos mediante circuitos de autorrecuperación.

HG-FIREMAX16 está equipado con supervisión para tierra, detección de fallas, nivel bajo de baterías o falla de circuito abierto. Fallas en el cableado del circuito de entrada y salida, supervisión de la red de suministro energético AC.

HG-FIREMAX16 cuenta con indicadores LED para alarma de zona, indicador de encendido, falla de batería, falla de tierra, problema común y problema de señal. Además, cuenta con cuatro botones para su manipulación: Set, Silenciar, Reset y Enter, también cuenta con un accionamiento por llave de Alarma general manual.



- Gabinete metálico
- Texturizado al horno
- Sticker de Polipropileno

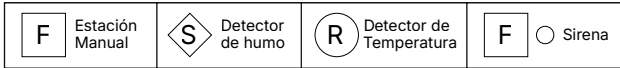
### Especificaciones Técnicas

Especificación	Detalle
Entradas de Zonas	16 zonas Supervisadas EOL 4.7K Clase B
Tipos de zona	Convencional 2/4 hilos
Max capacidad de zona	20 dispositivos por zona en standby
Salidas NAC	4x400mA @24VDC Supervisadas EOL 4.7K Clase B
Relay de Alarma	NO - NC 1A Máx.
Relay de Falla	NO - NC 1A Máx.
Fuente Aux	1x250mA @24VDC
Led indicador de Alarma	16 leds (Zona 1 al 16)
Led indicador de Falla	16 leds (Zona 1 al 16)
Led indicadores Auxiliares	Encendido, Silenciar, Alarma General, Falla General, Falla CPU, Falla AC, Falla Tierra, Falla Batería.
Botones de acción	Setear, Silenciar, Reset, Enter, Alarma General
Activación manual	Accionamiento de pánico por llave
Buzzer	Sí
Cantidad de baterías	2x12V
Capacidad de carga	Hasta 7AH en 24 horas
Alimentación	220AC +/-10% 50HZ
Medidas	350mm x 400mm x 105mm
Certificación	CE - ISO9001

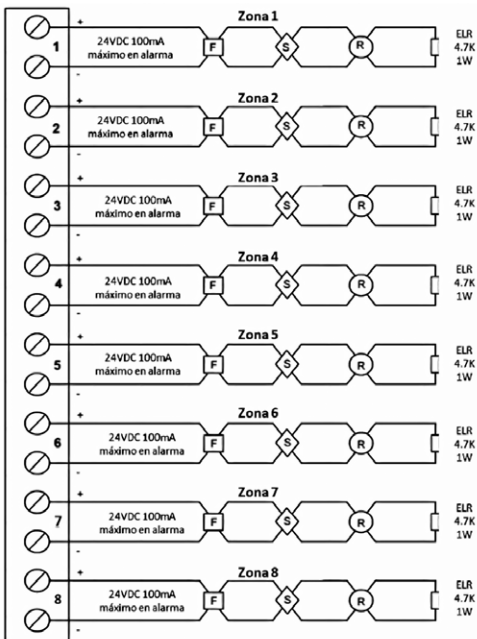
### Garantía

Estos productos están garantizados por Hagroy Electronic SAC. Para tener acceso a la garantía es imprescindible acreditar la adquisición del producto mediante la presentación del ticket o factura de compra sellado por la entidad expendedora. La garantía es extensiva a todos los países donde este producto sea distribuido por Hagroy Electronic o por un distribuidor asignado por el mismo. Esta garantía está sujeta a las disposiciones legales de cada país.

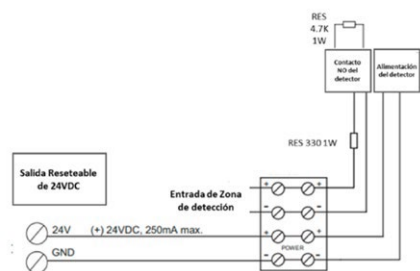
## Diagrama de Conexiones



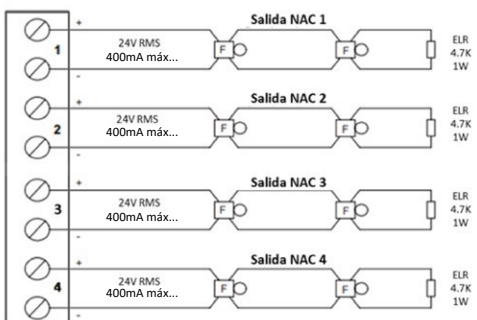
## Conexión de entradas a 2 hilos



## Conexión de entradas a 4 hilos



## Conexión de salidas



## Entradas de Zonas

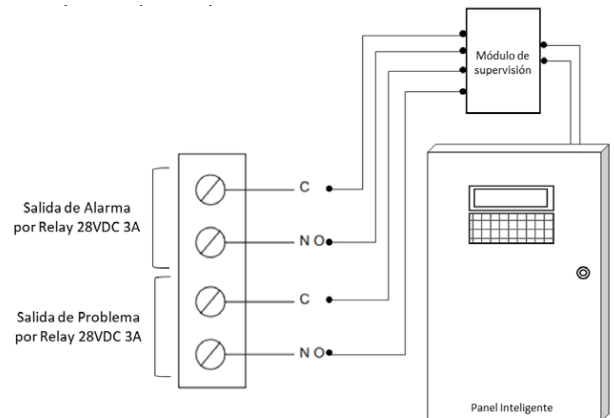
Especificación	Detalle
Salida de Voltaje	24VDC
Máxima Corriente	100mA
Corriente de supervisión	3mA (Con 20 detectores conectados)
Resistencia de fin de línea	4.7Kohm $\pm 5\%$ 1W

## Salidas NAC

Especificación	Detalle
Salida de Voltaje	24VDC
Máxima Corriente	400mA
# Salidas NAC	4
Resistencia de fin de línea	4.7Kohm $\pm 5\%$ 1W
Relays Auxiliares	28VDC 1A
Alimentación auxiliar	450mA

## Conexión de salidas de alarma y problema

El panel HG-FIREMAX16 está diseñado para ser monitoreable a través de sus salidas de Relay de alarma y problema, de esta forma puede reportar a un panel principal.



## Escenarios de Instalación

