

COBERTOR UNIVERSAL PARA ESTACIONES MANUALES HG-STP2110



Descripción del Producto

Este producto está fabricado con policarbonato importado y se funde en una sola pieza. Su cuerpo es transparente y sus paredes interiores y exteriores son lisas. Es elegante y generoso, resistente a altas temperaturas, de alta resistencia, resistente a impactos, con buen drenaje de agua, antipolvo y resistente a la corrosión. Es adecuado para todo tipo de entornos industriales y mineros, así como para botones e interruptores en armarios de distribución de alta y baja tensión.

Características Principales

- Protección contra vandalismo, daño accidental, polvo y suciedad y ambientes agresivos en interiores y a la intemperie.
- Protege estaciones manuales de alarma de incendio, teclados, botones de emergencia, etc.
- La tapa está moldeada en grueso policarbonato superresistente.
- La parte superior e interior de la caja a prueba está roscada para caño de luz rígido de 3/4".
- Dimensionada para adaptarse a la mayoría de las estaciones manuales de incendio.
- Cumplimiento con normas internacionales.
- Modelo disponible con o sin sirena de 105 dB.

Aplicaciones

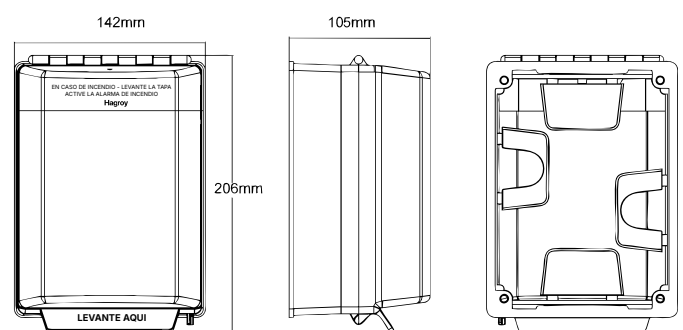
Lugares de alta concurrencia de público donde se requiera evitar las falsas alarmas como:

- Colegios, institutos y universidades
- Estaciones del tren eléctrico
- Plantas industriales
- Centros comerciales

Especificaciones Técnicas

Categoría	Especificación
Uso	Interior y exterior
Nivel de Impermeabilidad	IP67
Material	Alta Calidad PC
Dimensiones	206*142*105Mm
Peso Neto	205G

Dimensiones



Cuerpo Principal

Cuerpo Lateral

Vista Inferior